

Návod k použití pro následující produkt(y):

Bezdrátové bazénové čidlo TFA 30.3216.20



Právě si prohlížíte návod k použití pro výše uvedený produkt či produkty. Předtím, než začnete jakýkoliv produkt používat, je třeba si přečíst návod k použití, aby nedošlo ke zranění, požáru nebo poškození produktu. Přečtěte si prosím pozorně celý dokument a dodržujte bezpečnostní pokyny.

Uchovejte si dokument pro případ budoucího použití.

Přístroj byl schválen pro použití v zemích EU, proto je opatřen značkou CE. Veškerá potřebná dokumentace je k dispozici u dovozce zařízení.

Produkt byl vyroben z prvotřídních materiálů a součástek, které je možno recyklovat a znovu použít. Nikdy nevyhazujte prázdné baterie a nabíjecí baterie do domácího odpadu. Jako spotřebitel jste zodpovědný za jejich odnesení do prodejny elektro nebo místní sběrný odpadu, podle vaší platné legislativy a tím chráníte životní prostředí.



Symbyly obsažených těžkých kovů jsou následující: Cd = Kadmium, Hg = Rtuť, Pb = Olovo

Tento přístroj je označen nálepkou evropské směrnice o zpracování elektroodpadu (WEEE). Nevyhazujte prosím tento přístroj do domácího odpadu. Uživatel je povinen odnést dosloužilý přístroj do odpovídající sběrný elektrického odpadu, aby bylo zajištěno jeho zpracování v souladu s životním prostředím.



Vytvoření tohoto dokumentu zajistila společnost Bibetus s.r.o. (dále Dovozece), jakékoliv druhy neoprávněných kopií tohoto dokumentu i jeho částí jsou předmětem souhlasu Dovozece. Dokument odpovídá technickému stavu produktu při tisku! Změny technických parametrů, vlastnosti produktu a tiskové chyby v dokumentu vyhrazeny! V případě, že v dokumentu najdete jakoukoliv chybu, budeme rádi, pokud nám to oznámíte na email info@bibetus.cz, děkujeme!

Dovozece : Bibetus s.r.o., Loosova 1, Brno, 63800, Česká republika

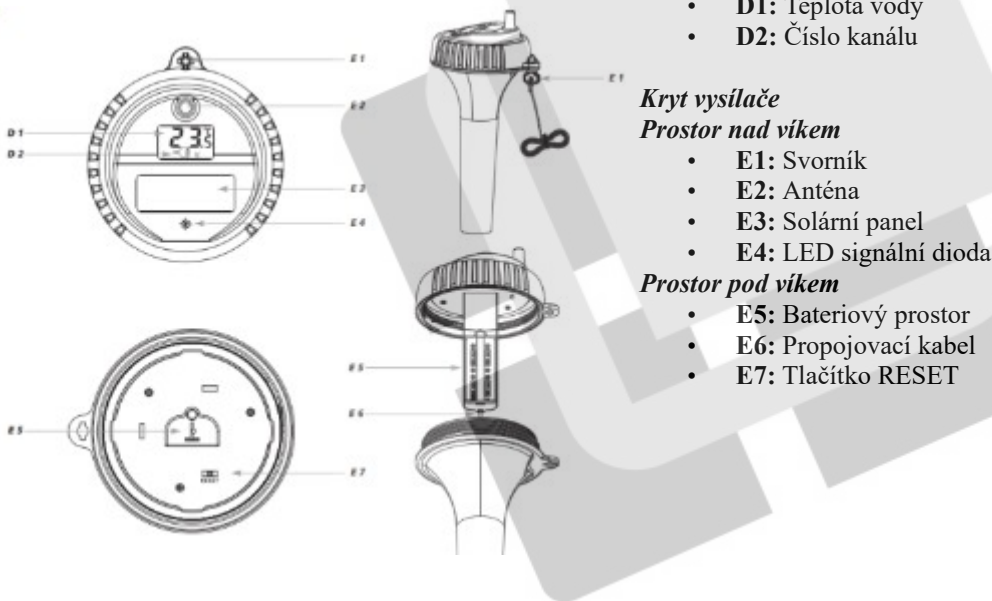
Bazénové čidlo TFA 30.3216.20

Instalace bazénového čidla

- Otočte svorník o 90° a vytáhněte jej.
- Silně otočte s víkem ve směru šipky (otevřít).
- Při otvírání víka dávejte prosím pozor na propojovací kabel.
- Otevřete bateriový prostor bazénového čidla nadzdvihnutím bateriového krytu ve výklenku.
- Vložte 4 nové 1,5V AAA baterie se správnou polaritou.
- LED signální dioda bude blikat.
- Na displeji bazénového čidla se zobrazí číslo kanálu 1 a teplota ve °C.
- Zavřete bateriový prostor a opatrně zašroubujte víko ve směru šipky (zavřít).
- Dávejte pozor na těsnící kroužek.
- Vložte zpět zesponu svorník a uzamkněte víko.

Technická specifikace

Teplota vody:	-40°C až +60 °C
Rozlišení:	0,1°C
Přesnost:	+/- 1 °C
Hloubka měření:	180mm
Dosah signálu:	až 50 m (v otevřeném prostoru)
Přenosová frekvence:	433 MHz
Napájení:	baterie 4x 1,5 AAA (nejsou v balení)
Rozměry:	95 x 106 x 220 mm
Hmotnost:	290 g (bez baterií)



Bazénový vysílač

- D1: Teplota vody
- D2: Číslo kanálu

Kryt vysílače

Prostor nad víkem

- E1: Svorník
- E2: Anténa
- E3: Solární panel
- E4: LED signální dioda

Prostor pod víkem

- E5: Bateriový prostor
- E6: Propojovací kabel
- E7: Tlačítko RESET

R&TTE Directive 1999/5/EC

Výťah z Prohlášení o shodě Evropského společenství: Tímto potvrzujeme, že toto bezdrátové zařízení splňuje základní požadavky R&TTE Directive 1999/5/RC.

Tento výrobek je schválen pro použití v ČR.